

Data sheet

Commercial Art.No.: 07.313.2755.0

end plate AP WT 16 GR

End plate for DIN rail terminal blocks type WT 16..., color: grey



Commercial Art.No.	07.313.2755.0
EAN	4049088168048
Order Unit	10

Technical data

general

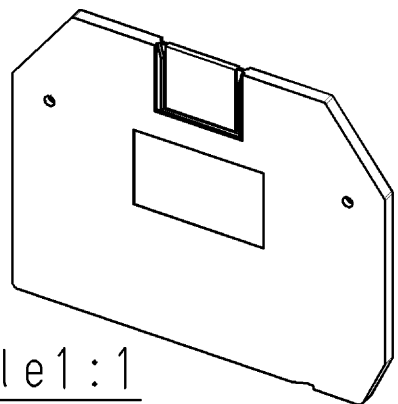
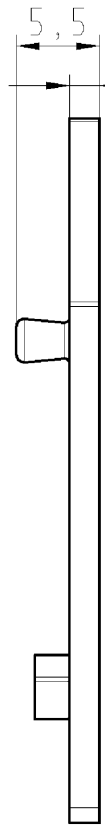
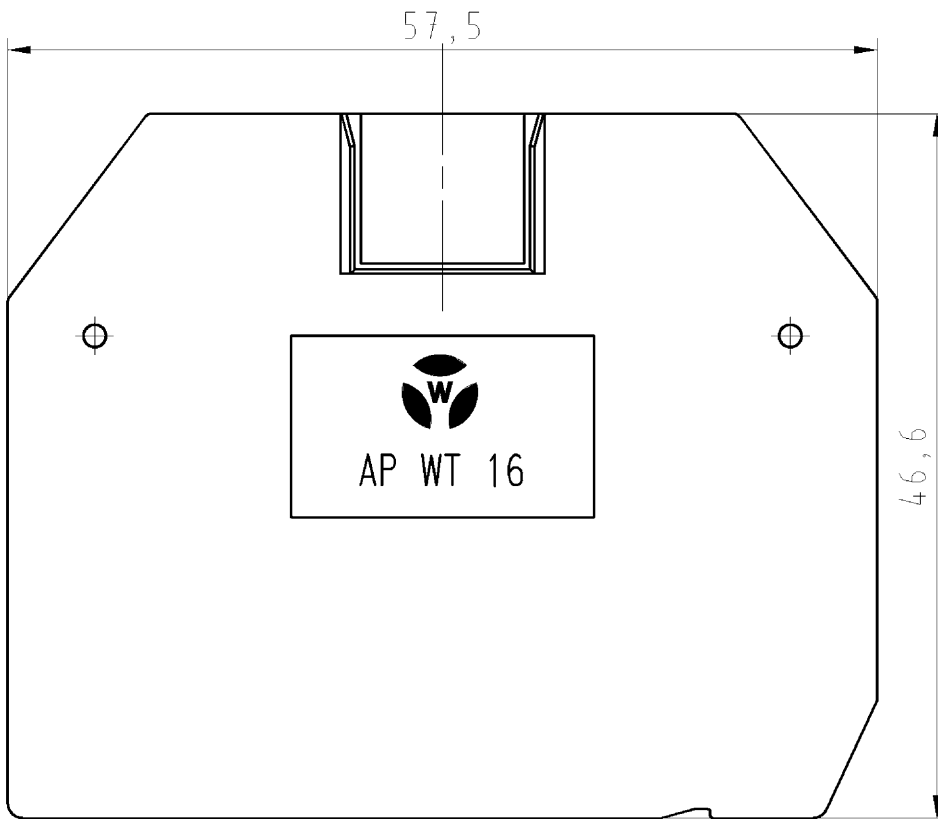
color	grey
type of end plate	yes
type of partition	no
thickness	2 mm
snap in	yes
flammability class of insulation material acc. with UL94	V0
length	57.5 mm

classification

ECLASS 11	
ECLASS 8.1	27141133
ETIM 9.0	EC000886
ETIM 8.0	EC000886
ETIM 7.0	EC000886
ETIM 6.0	EC000886
ETIM 5.0	EC000886
ETIM 4.0	EC000886
ETIM 3.0	EC000886

product compliance

ROHS conformity status	compliant
REACH-SVHC conformity status	compliant



Weitere Daten siehe Katalog
further data see catalog

M/scale 1:1

Teile-Nr. part-no.	Farbe color	Type type
07.313.2755.0	grau, ähnl. RAL 7032 grey, similar to RAL 7032	AP WT 16
07.313.2755.1	schwarz, ähnl. RAL 9005 black, similar to RAL 9005	AP WT 16 SW
07.313.2755.6	blau, ähnl. RAL 5012 blue, similar to RAL 5012	AP WT 16 BL
07.313.2755.7	grün, ähnl. RAL 6017 green, similar to RAL 6017	AP WT 16 GN

Tolerierung Size ISO 14405 (E) / Tolerance system Size ISO 14405 (E).
 (This ISO-standard describes the envelope principle. According to the envelope principle the deviations of form and parallelism are limited by the size tolerances).
 ja/yes Stoffverbots- und Deklarationsliste nach UU-TQM-05/03 ist einzuhalten.
 Conformity with Wieland document UU-TQM-05/03 (list of prohibited / declarable hazardous substances) to be declared!

Freitoleranz nach General tolerance CAD - Zeichnung, keine manuellen Änderungen CAD - drawing, no manual modifications allowed 1. Verwendung: First Use: Blatt: 1 von 1 Sheet: 1 of 1

	/		Werkstoff/Material	2013	Tag/Date	Name	Zeichnung Nr./Drawing No. T 07.313.2755.0 01K	Index
	/		Farbe siehe Tabelle color look table	gezeichnet drawn	16.01	Eller		
	/			geprüft checked	-	-		
	/	Maßstab/Scale 2:1		Normgepr. Stand. check	-	-	Maße in mm/Dimensions are in mm	
	/	Vol. mm³	Offl./Surf. mm²	Ersatz für/Replacement for: -				
	/		Type	Benennung/Title ABSCHLUSSPLATTE end plate				
Index	Datum / Blatt Date / Sheet		wieland Elektrische Verbindungen					
Änderung/Revision								

These dimensions will be especially checked at delivery
 Only inspection dimensions
 With /E marked dimensions are only valid for internal use

Diese Maße werden bei Abnahme besonders geprüft
 Ausschließlich Prüfmaße
 Mit /E gekennzeichnete Maße sind nur für interne Zwecke gültig

Weitergabe sowie Vervielfältigung dieses Dokuments, Verwertung und Mitteilung seines Inhalts sind verboten, soweit nicht ausdrücklich gestattet.
 The reproduction, distribution and utilization of this document as well as the communication of its contents to others without express authorization is prohibited.

073132755001K_2 CADW3070 U0016728 2013-01-17 11:05:59:00 1.000