

Data sheet

Commercial Art.No.: 07.313.4155.0

end plate WTP 6/10

End plate for DIN rail terminal blocks type WTP 6/10..., color: grey



Commercial Art.No.	07.313.4155.0
EAN	4049088178818
Order Unit	10

Technical data

general

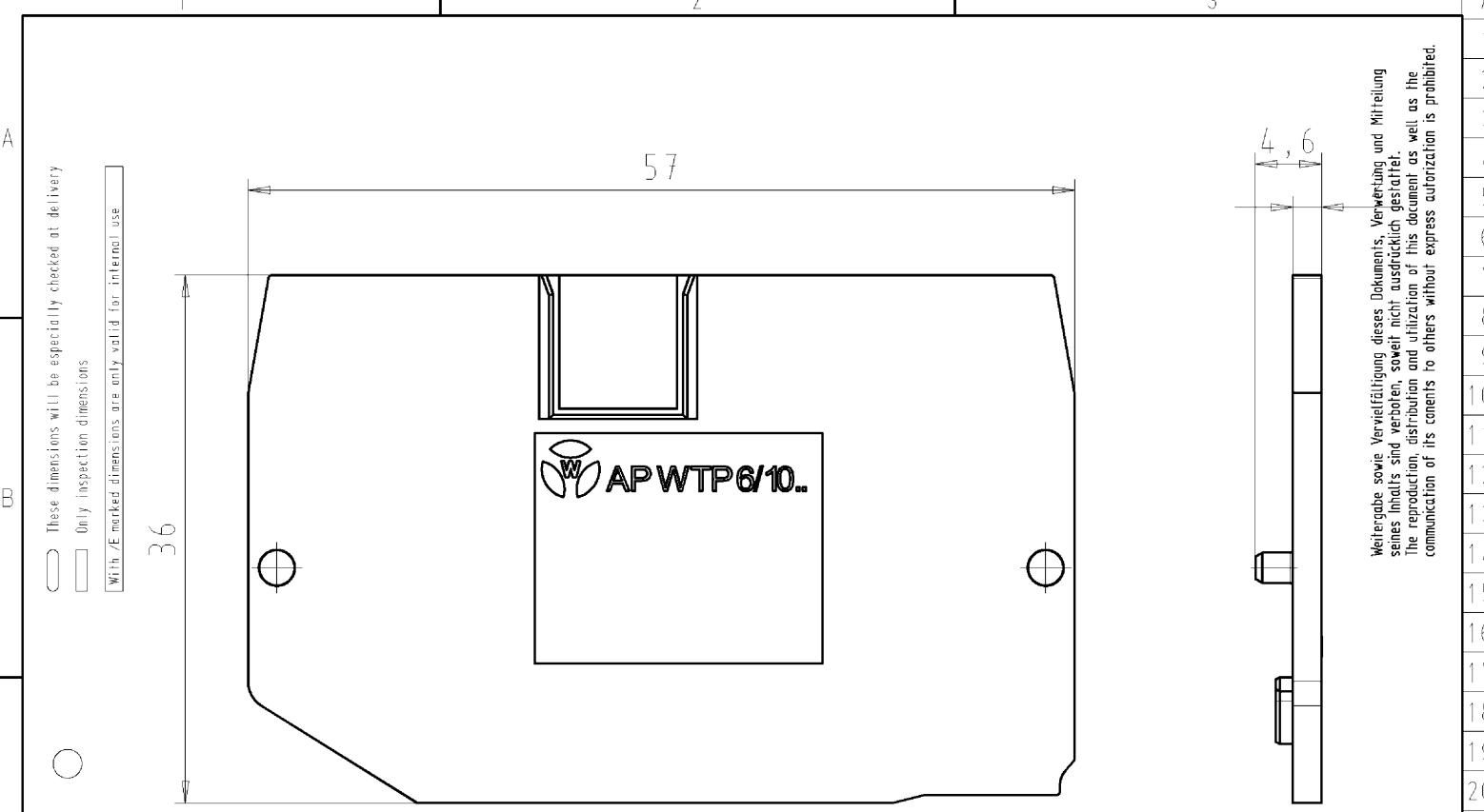
color	grey
type of end plate	yes
type of partition	no
thickness	2 mm
snap in	yes
flammability class of insulation material acc. with UL94	V0
length	57 mm

classification

ECLASS 11	
ECLASS 8.1	27141133
ETIM 9.0	EC000886
ETIM 8.0	EC000886
ETIM 7.0	EC000886
ETIM 6.0	EC000886
ETIM 5.0	EC000886
ETIM 4.0	EC000886
ETIM 3.0	EC000886

product compliance

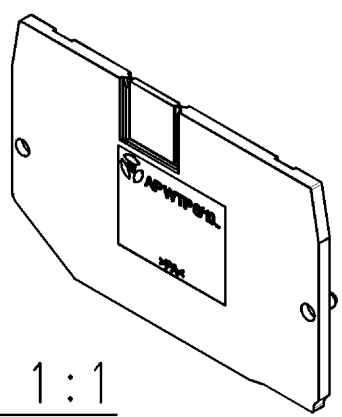
ROHS conformity status	compliant
REACH-SVHC conformity status	compliant



These dimensions will be especially checked at delivery
 Only inspection dimensions
 With /E marked dimensions are only valid for internal use

Diese Maße werden bei Abnahme besonders geprüft
 Ausschließlich Prüfmaße
 Mit /E gekennzeichnete Maße sind nur für interne Zwecke gültig

M 1:1
 scale 1:1



Weitergabe sowie Vervielfältigung dieses Dokuments, Verwertung und Mitteilung seines Inhalts sind verboten, soweit nicht ausdrücklich gestattet. Die Reproduktion, Distribution und Utilization of this document as well as the communication of its contents to others without express authorization is prohibited.

Weitere Daten siehe Katalog
 further data see catalog

Tolerierung Size ISO 14405(☉)/Tolerance system Size ISO 14405(☉). (This ISO-standard describes the envelope principle. According to the envelope principle the deviations of form and parallelism are limited by the size tolerances).				ja/yes <input checked="" type="checkbox"/> Stoffverbots- und Deklarationsliste nach UU-TQM-05/03 ist einzuhalten. Conformity with Wieland document UU-TQM-05/03 (list of prohibited / declarable hazardous substances) to be declared!			
Freitoleranz nach - General tolerance		CAD - Zeichnung, keine manuellen Änderungen CAD - drawing, no manual modifications allowed		1.Verwendung: - First Use:		Blatt: 1 von 1 Sheet: 1 of 1	
	/	Werkstoff/Material	2013	Tag/Date	Name	Zeichnung Nr./Drawing No.	
	/		gezeichnet drawn	22.01.	Eller	07.313.4155.0 01K	
	/		geprüft checked	-	-		
	/	Normgepr. Stand., check	-	-	Maße in mm/Dimensions are in mm		
	/	Vol. mm ³	Oil./Surf. mm ²	Ersatz für/Replacement for: -			
	/	 wieland Elektrische Verbindungen	Type	Benennung/Tittle			
	/		WTP	ABSCHLUSSPLATTE			
Index	Datum / Blatt Date / Sheet	6/10...		end plate			
Änderung/Revision							

073134155001K_2 CADW3070 U0016728 2013-01-23T09:19:40 1.000