

Data sheet

Commercial Art.No.: R1.200.0011.0

emergency stop contact blocks SNH 0011

contact block, 1 NC / 1 NO



Commercial Art.No.	R1.200.0011.0
EAN	4049088044205
Order Unit	1

certificates / approvals



Technical data

technical data

rated insulation voltage U_i	600 V
surface finish	AgNi
utility category	3 A (AC-15 at 250V AC) / 10 A (DC-13 at 24V DC)
max. conductor cross section	2.5 mm ²
connection type conductor	screw connection
number of contacts as normally closed contact	1
number of contacts as normally open contact	1
min. switching voltage	5 V
min. ambient temperature	-30 °C
max. ambient temperature	70 °C
switching principle contact elements	slow action switch
min. switching current	1 mA
B10d-value	250000
illumination connection	no
fall-off protection	no

dimensions

build in depth	62 mm
----------------	-------

classification

ECLASS 11	
ECLASS 8.1	27371302

ETIM 9.0	EC000041
ETIM 8.0	EC000041
ETIM 7.0	EC000041
ETIM 6.0	EC000041
ETIM 5.0	EC000041
ETIM 4.0	EC000041

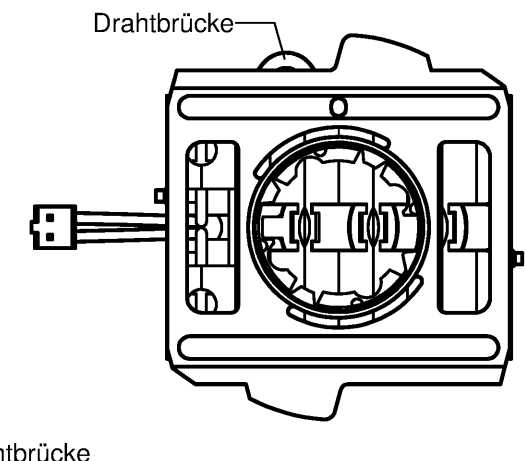
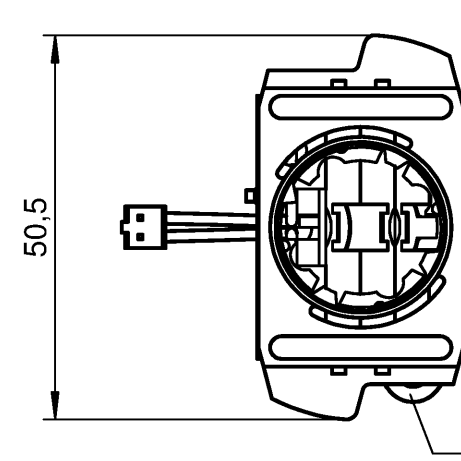
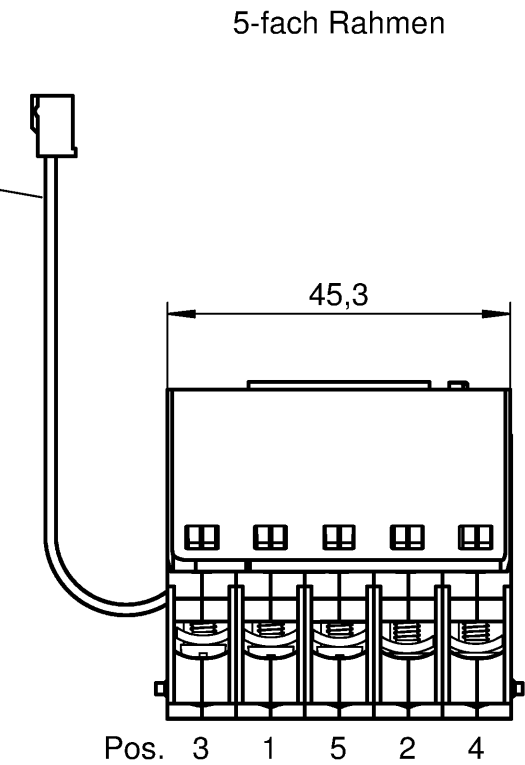
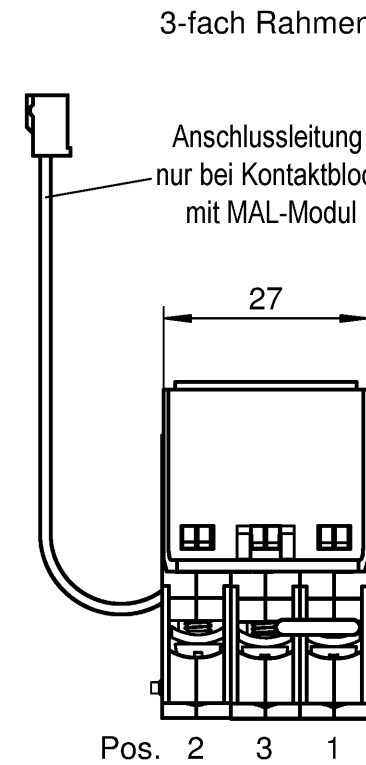
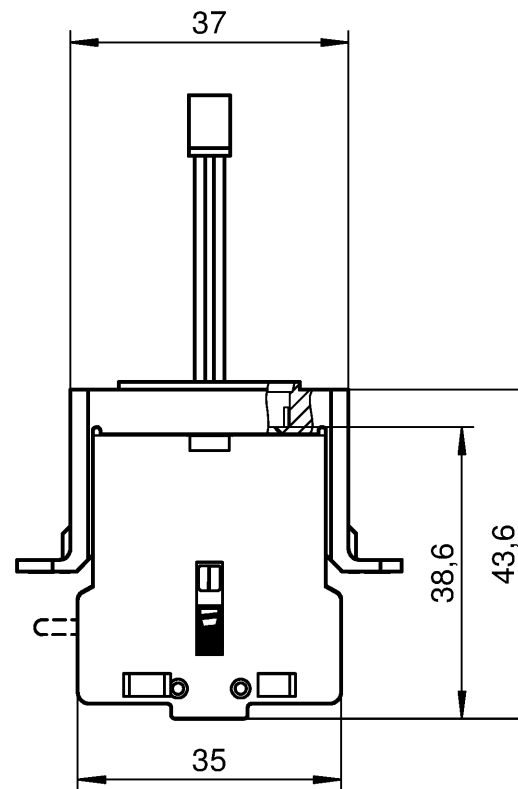
product compliance

ROHS conformity status	compliant
REACH-SVHC conformity status	compliant

			Rahmen 3-fach		
Mat.-Nummer	Type	Rahmen	Pos. 2	Pos. 3	Pos. 1
R1.200.0001.0	SNH0001	MHR 3			MTO
R1.200.0002.0	SNH0002	MHR 3		MTOSF	
R1.200.0003.0	SNH0003	MHR 3	MAL	MTOSF	
R1.200.0011.0	SNH0011	MHR 3		MTI	MTO
R1.200.0012.0	SNH0012	MHR 3	MTI	MTOSF	
R1.200.0021.0	SNH0021	MHR 3		MTO	MTO
R1.200.0022.0	SNH0022	MHR 3	MTO	MTOSF	
R1.200.0031.0	SNH0031	MHR 3	MTI	MTO	MTO

			Rahmen 5-fach				
Mat.-Nummer	Type	Rahmen	Pos. 3	Pos. 1	Pos. 5	Pos. 2	Pos. 4
R1.200.0013.0	SNH0013	MHR 5	MAL	MTOSF	MTI		
R1.200.0023.0	SNH0023	MHR 5	MAL	MTOSF	MTO		
R1.200.0032.0	SNH0032	MHR 5		MTOSF	MTO	MTI	
R1.200.0033.0	SNH0033	MHR 5	MAL	MTOSF	MTO	MTI	
R1.200.0043.0	SNH0043	MHR 5	MTO_545	MTO_545	MTO_545	MTOSFE	-
R1.200.0044.0	SNH0044	MHR 5	MAL	MTO_545	MTO_545	MTO_545	MTI_545

Legende:
 MAL = Anschlusselement für Leuchtring
 MTO = Kontaktelement; Öffner
 MTI = Kontaktelement; Schließer
 MTOSF = Kontaktelement; Öffner incl. Störfallabschaltung (mit Drahtbrücke)
 MTOSFE = Kontaktelement; Öffner incl. Störfallabschaltung
 MTO_545 = Kontaktelement; Öffner konzipiert für den Einsatz von 4 MTO_545
 MTI_545 = Kontaktelement; Schließer konzipiert für den Einsatz von 4 MTI_545



Weitergabe sowie Vervielfältigung dieses Dokuments, Verwertung und Mitteilung seines Inhalts sind verboten, soweit nicht ausdrücklich gestattet. Die Reproduktion, Distribution und Nutzung dieses Dokuments sowie die Kommunikation der Inhalte mit Dritten ohne schriftliche Genehmigung ist untersagt.

Weitere Angaben siehe KATALOG oder eKatalog. Additional data see CATALOG or eCatalog.		www.wieland-electric.com eshop.wieland-electric.com	
ja/yes <input checked="" type="checkbox"/> Stoffverbots- und Deklarationsliste nach WN 5020.010 ist einzuhalten. Conformity with Wieland document WN 5020.010 e (list of prohibited / declarable hazardous substances) to be declared!			
Freitoleranz nach General tolerance	CAD-Zeichnung, keine manuellen Änderungen CAD drawing, no manual modifications allowed	1. Verwendung: First Use:	Blatt: Sheet:
	Werkstoff / Material	2015 gezeichnet drawn 27.03. geprüft checked Normgepr. Stand. check	Name Kötzner
	Maßstab/Scale	Zeichnung Nr. / Drawing No. T R1.200.0001.0 01K	
	Maße in mm / Dimensions are in mm		
	Datei / File: 029801__01K.DCD	Ersatz für / Replacement for:	
	wieland www.wieland-electric.com	Type	Benennung / Title Teilespezifikation / Component specification Kontaktblock SNH00xx contact block SNH00xx
Index	Datum / Blatt Date / Sheet		
Änderung / Revision			