

Data sheet

Commercial Art.No.: R1.200.0300.0

emergency stop heads SNH 0300

operating element IP69 (signaling of operation)



Commercial Art.No.	R1.200.0300.0
EAN	4049088044304
Order Unit	1

certificates / approvals



Technical data

technical data

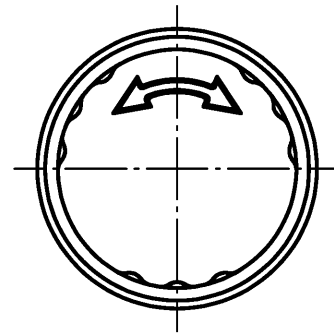
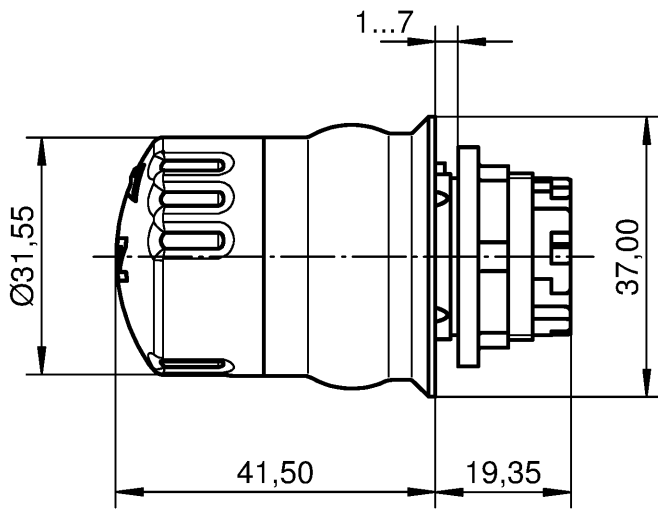
hole diameter	22.3 mm
unlocking method	turn unlatching mechanism
housing material	plastic
with lighting	no
degree of protection (IP)	IP69K
min. ambient temperature	-30 °C
max. ambient temperature	70 °C

classification

ECLASS 11	
ECLASS 8.1	27371210
ETIM 9.0	EC000221
ETIM 8.0	EC000221
ETIM 7.0	EC000221
ETIM 6.0	EC000221
ETIM 5.0	EC000221
ETIM 4.0	EC000221

product compliance

ROHS conformity status	compliant
REACH-SVHC conformity status	compliant




Qu - PEE 12/92

Weitergabe sowie Vervielfältigung dieses Dokuments, Verwertung und Mitteilung seines Inhalts sind verboten, soweit nicht ausdrücklich gestattet. Die reproduction, distribution and utilization of this document as well as the communication of its contents to others without express authorization is prohibited.

Weitere Angaben siehe KATALOG oder eKatalog.
Additional data see CATALOG or eCatalog.

www.wieland-electric.com
eshop.wieland-electric.com

ja/yes Stoffverbots- und Deklarationsliste nach WN 5020.010 ist einzuhalten.
Conformity with Wieland document WN 5020.010 e (list of prohibited / declarable hazardous substances) to be declared!

Freitoleranz nach General tolerance		CAD-Zeichnung, keine manuellen Änderungen CAD-Drawing, no manual modifications allowed			1. Verwendung: First Use:		Blatt: Sheet:		
		Werkstoff/ Material		2015	Tag/ Date	Name		Zeichnung Nr./ Drawing No.	
				gezeichnet drawn	27.03.	Kötzner		R1.200.0300.0 01K	
		Maßstab/Scale		geprüft checked					
		Datei/ File: 029813_01K.DCD		Ersatz für/ Replacement for:		Maße in mm/Dimensions are in mm			
		 wieland www.wieland-electric.com		Type		Benennung/ Title		Teilespezifikation / Component specification	
Index				Datum/ Blatt Date/ Sheet				Betätiger SNH0300 / actuator SNH0300	
		Änderung/ Revision							

A
1
2
3
4
5
6
7
8
9
10
11
12
13
14
15
16
17
18
19
20
M1
M2
M3
L
G
i
11.1
12.1
1.1