

Data sheet

Commercial Art.No.: R1.400.9000.0

accessories transponder switches STS-CON-TER

STS-Connector, M12-Terminal



Commercial Art.No.	R1.400.9000.0
EAN	4049088361739
Order Unit	1

Technical data

general

suitable for safety functions	yes
housing material	plastic
degree of protection (IP)	IP67

other

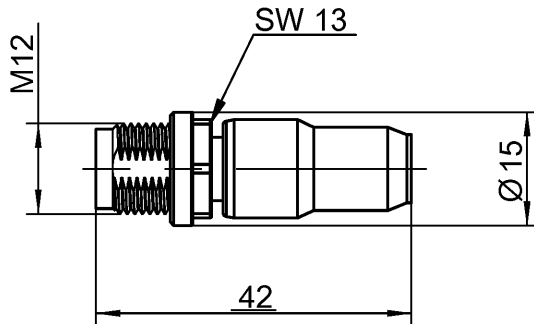
voltage type	AC/DC
--------------	-------

classification

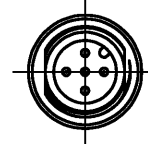
ECLASS 11	
ECLASS 8.1	27440104
ETIM 9.0	EC002925
ETIM 8.0	EC002925
ETIM 7.0	EC002925
ETIM 6.0	EC002925

product compliance

ROHS conformity status	compliant
REACH-SVHC conformity status	compliant



M12 Stecker / male





Qu - PEE 12/92

Weitergabe sowie Vervielfältigung dieses Dokuments, Verwertung und Mitteilung
 seines Inhalts sind verboten, soweit nicht ausdrücklich gestattet.
 The reproduction, distribution and utilization of this document as well as the
 communication of its contents to others without express authorization is prohibited.

Weitere Angaben siehe KATALOG oder eKatalog.
 Additional data see CATALOG or eCatalog.

www.wieland-electric.com
eshop.wieland-electric.com

ja/yes Stoffverbots- und Deklarationsliste nach WN 5020.010 ist einzuhalten.
 Conformity with Wieland document WN 5020.010 e (list of prohibited / declarable hazardous substances) to be declared!

Freitoleranz nach General tolerance		CAD-Zeichnung, keine manuellen Änderungen CAD-Drawing, no manual modifications allowed			1. Verwendung: First Use:		Blatt: Sheet:		
 Maßstab/Scale		Werkstoff/ Material		2016	Tag/ Date	Name	Zeichnung Nr./ Drawing No.		
				gezeichnet drawn	14.11.	Koetzner	R1.400.9000.0 01K Maße in mm/Dimensions are in mm		
				geprüft checked					
				Normgepr. Stand. check					
		Datei/ File: 44561__01K.DCD		Ersatz für/ Replacement for:					
		 wieland www.wieland-electric.com		Type	Benennung/ Title		Teilespezifikation / Component specification		
Index				Datum/ Blatt Date/ Sheet				STS-Connector STS-CON-TER	
Änderung/ Revision									