

## Data sheet

Commercial Art.No.: R1.400.9448.0

accessories transponder switches STS-CON-448

STS-Connector, M12-4-4-8



Commercial Art.No.	R1.400.9448.0
EAN	4049088361715
Order Unit	1

## Technical data

### general

suitable for safety functions	yes
housing material	plastic
degree of protection (IP)	IP67

### other

voltage type	AC/DC
--------------	-------

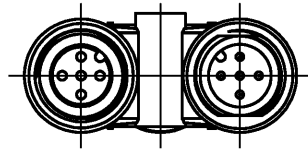
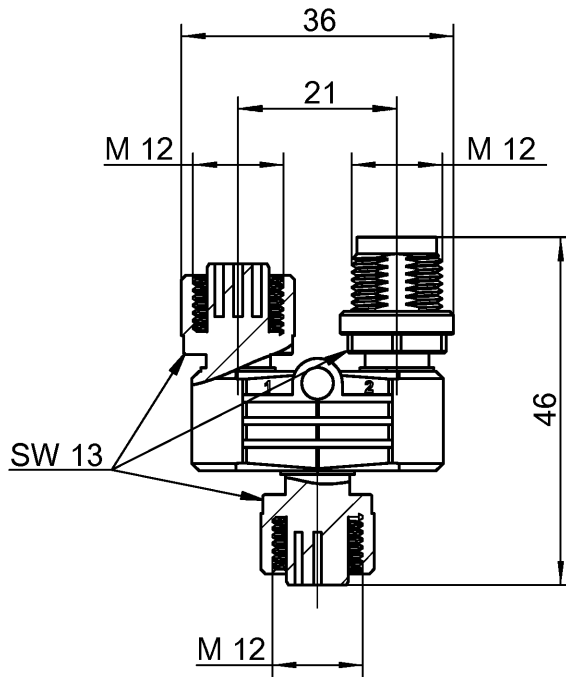
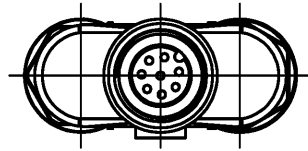
### classification

ECLASS 11	
ECLASS 8.1	27440104
ETIM 9.0	EC002925
ETIM 8.0	EC002925
ETIM 7.0	EC002925
ETIM 6.0	EC002925

### product compliance

ROHS conformity status	compliant
REACH-SVHC conformity status	compliant

Weitergabe sowie Vervielfältigung dieses Dokuments, Verwertung und Mitteilung seines Inhalts sind verboten, soweit nicht ausdrücklich gestattet. Die Reproduktion, Distribution und Utilization of this document as well as the communication of its contents to others without express authorization is prohibited.





Qu - PEE 12/92

Weitere Angaben siehe KATALOG oder eKatalog.  
Additional data see CATALOG or eCatalog.

[www.wieland-electric.com](http://www.wieland-electric.com)  
[eshop.wieland-electric.com](http://eshop.wieland-electric.com)

ja/yes  Stoffverbots- und Deklarationsliste nach WN 5020.010 ist einzuhalten.  
Conformity with Wieland document WN 5020.010 e (list of prohibited / declarable hazardous substances) to be declared!

Freitoleranz nach General tolerance		CAD-Zeichnung, keine manuellen Änderungen CAD-Drawing, no manual modifications allowed			1. Verwendung: First Use:		Blatt: Sheet:		
 Maßstab/Scale		Werkstoff/ Material		2016	Tag/ Date	Name	Zeichnung Nr./ Drawing No.		
				gezeichnet drawn	14.11.	Koetzner	<b>R1.400.9448.0 01K</b> Maße in mm/Dimensions are in mm		
		Datei/ File: 44581__01K.DCD		Ersatz für/ Replacement for:					
		 <b>wieland</b> <a href="http://www.wieland-electric.com">www.wieland-electric.com</a>		Type	Benennung/ Title		Teilespezifikation / Component specification		
Index				Datum/ Blatt Date/ Sheet				STS-Connector STS-CON-448	
Änderung/ Revision									

A  
1  
2  
3  
4  
5  
6  
7  
8  
9  
10  
11  
12  
13  
14  
15  
16  
17  
18  
19  
20  
M1  
M2  
M3  
L  
G  
i  
11.1  
12.1  
1.1